

稲城第五中学校
避難所設営
マニュアル

震災編

令和6年 5月

稲城市

【避難所設営マニュアルについて】

このマニュアルは、震災時に使用する避難所設営マニュアルです。

稲城市に大地震が発生した際は、このマニュアルをもとに地域の方々（自主防災組織等）が中心となって避難所を設営・運営します。



稲城市では、『避難所設営マニュアル』と『避難所運営マニュアル』を作成しています。

◆避難所設営マニュアル

…避難所ごとに作成（震災用／風水害用）

◆避難所運営マニュアル

…各避難所共通

※ 地区会館等の比較的規模の小さな避難所は、『避難所設営・運営マニュアル』として1冊にまとめています。

※ 各マニュアルは、稲城市のホームページで公開しています。

も く じ

★ 避難所開設チェックリスト

①	施設の安全点検	・・・	P	1
②	施設の開錠	・・・	P	3
③	MCA無線機の設置	・・・	P	9
④	防災倉庫の鍵を開ける	・・・	P	15
⑤	受付の準備をする	・・・	P	17
⑥	正門・裏門等の開放	・・・	P	19

★ 特設公衆電話の設置

★ 避難所専用室の指定について

★ 稲城第五中学校 図面

※ 余震等に十分注意して、避難所を設営します。

※ 設営が終わったら、『避難所運営マニュアル』をもとに、避難者の受付や初動対応資器材の準備等を行います。『避難所運営マニュアル』は、受付ボックス内にあります。

避難所開設チェックリスト

避難所設営マニュアルを確認して、実施した項目にチェックして下さい。

頁	避難所開設チェックリスト	チェック ✓
1	施設の安全点検	
3	施設の開錠	
9	MCA 無線機の設置	
15	防災倉庫の鍵を開ける。 ※鍵の掛かっていない倉庫もあります。	
17	受付の準備をする。 (避難所受付ボックス等を体育館へ運びます。)	
19	正門・裏門等の開放	

上記に全てチェックがついたら、避難所設営完了です。
受付方法等は、『避難所運営マニュアル』を確認して下さい。

※「特設公衆電話の設置」及び「避難所専用室の指定について」も
適時確認してください。

① 施設の安全点検

避難所関係様式1『建物被災状況チェックシート』を用いて、点検を行います。

避難所は耐震補強されていますが、必ず複数人で点検を行いましょう。室内は靴を履いたまま入り、安全な服装で実施して下さい。施設内への入り方は、「② 施設の開錠」を確認して下さい。

※ チェック用の鉛筆が、鍵・マニュアル等のセットに入っています。

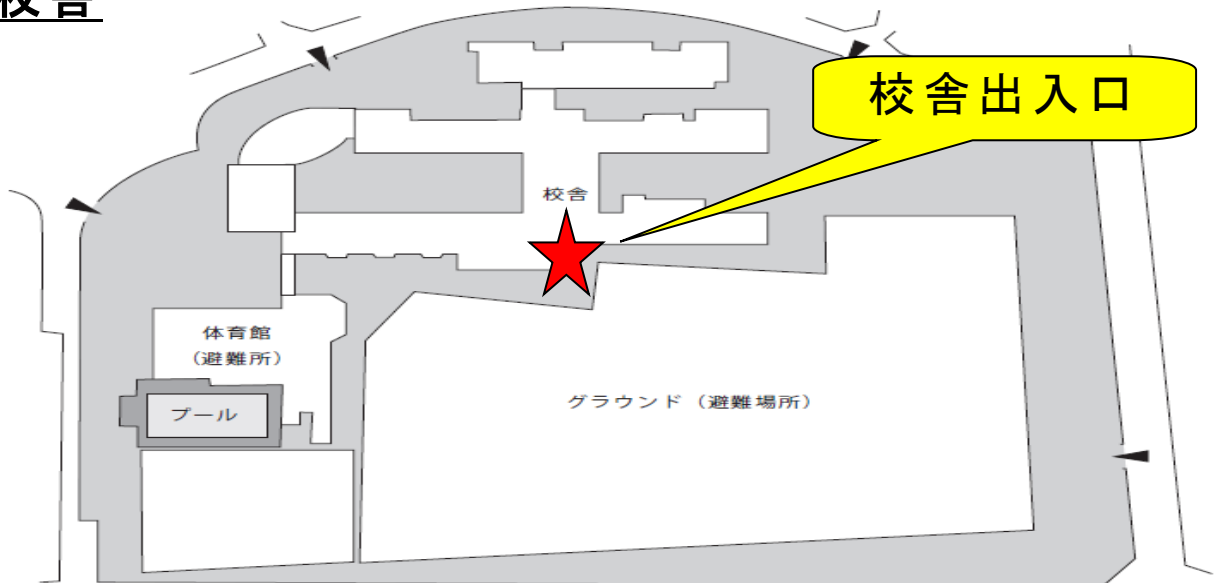
【 避難所が使用できないときは・・・ 】

他の避難所へ移動して、MCA 無線機等で災害対策本部へ報告しましょう。

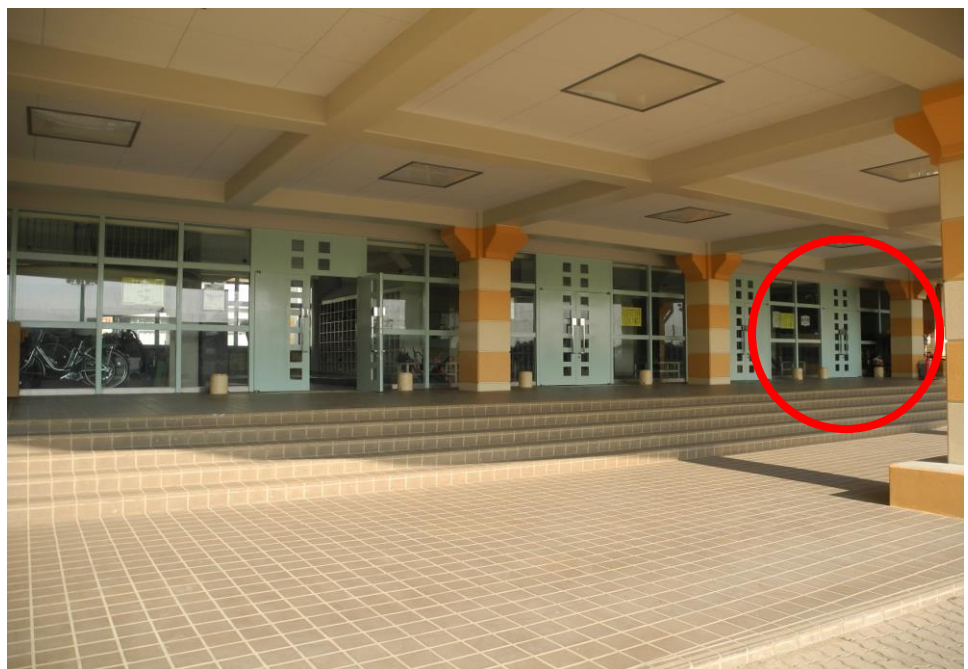
② 施設の開錠

※ セコムなどの警備設備が作動し、ベルが鳴ることがありますが、災害時は無視して大丈夫です。

校舎



『校舎（昇降口）』の鍵を使い、昇降口の右端の扉から入りましょう。



体育館



体育館に入る方法①

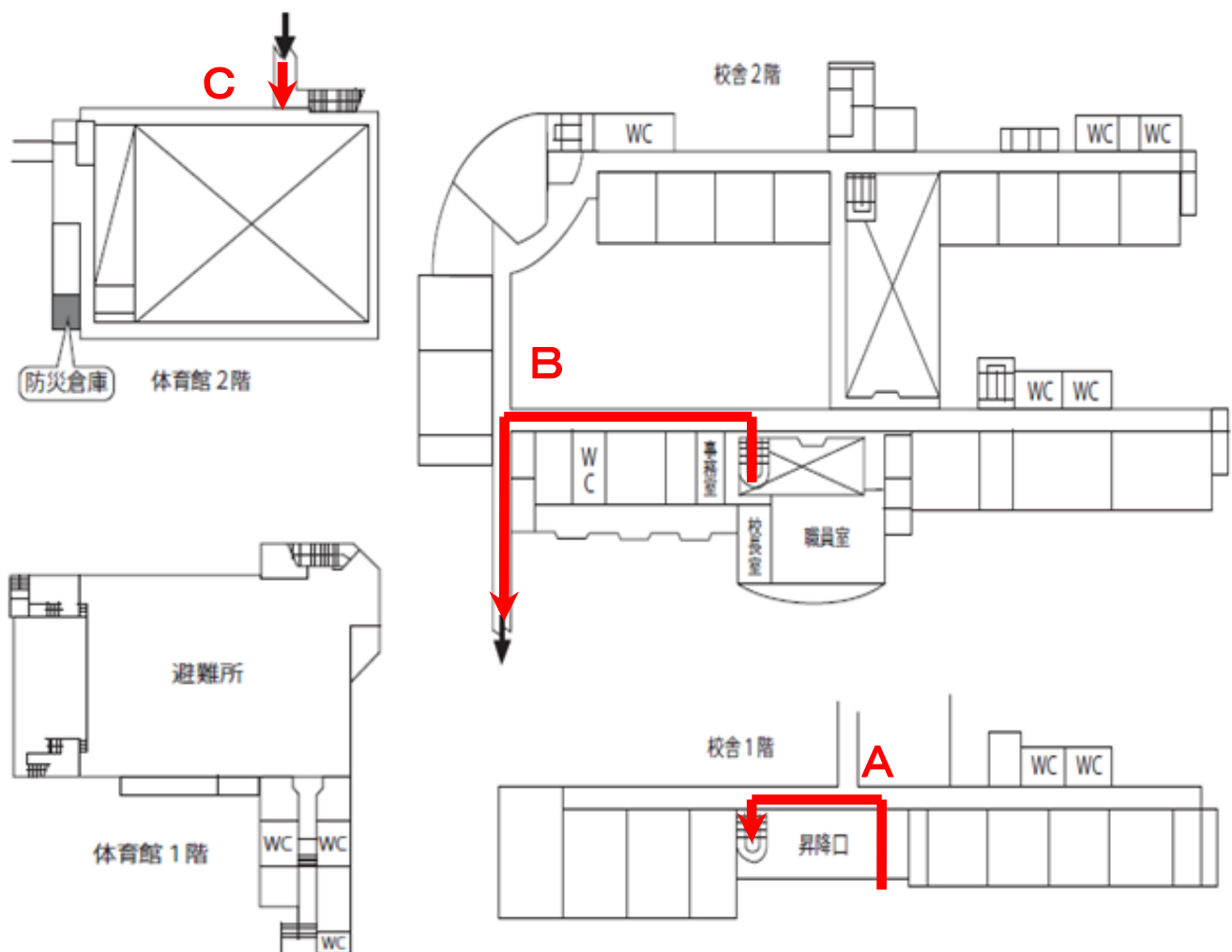
『五中 体育館』の鍵を使い、写真のドアから体育館に入ることができます。



割れたガラス等の破片に注意し、靴をはいたまま建物に入りましょう。外観から、建物が明らかに倒壊しそうな状態であれば、建物に入らないで下さい。

体育館に入る方法②

校舎の中を通過して体育館に行くこともできます。



- ① 校舎出入口（昇降口）から校舎に入り、階段を上って2階に行きましょう。（A）
- ② 事務室前の廊下をすすみ、突き当たりを左に曲がりましょう。（B）
- ③ 廊下を進むと、体育館2階のギャラリーに到着します。（C）

廊下と体育館2階ギャラリーの間に、シャッターがあります。

シャッターが閉まっている場合は、『五中 シャッター』の鍵を使って開けましょう。



稲城第五中学校の鍵(合計5本)



- ・校舎(昇降口)・・・1本
- ・体育館・・・1本
- ・通用口(クラブハウス)・・・1本
- ・防災倉庫・・・1本
- ・シャッター・・・1本

※ 鍵は、持ってきた方が責任を持って管理し、学校職員又は市役所職員が避難所に到着したら、必ず鍵を渡して下さい。

③ MCA無線機の設置

【 MCA無線機とは・・・ 】

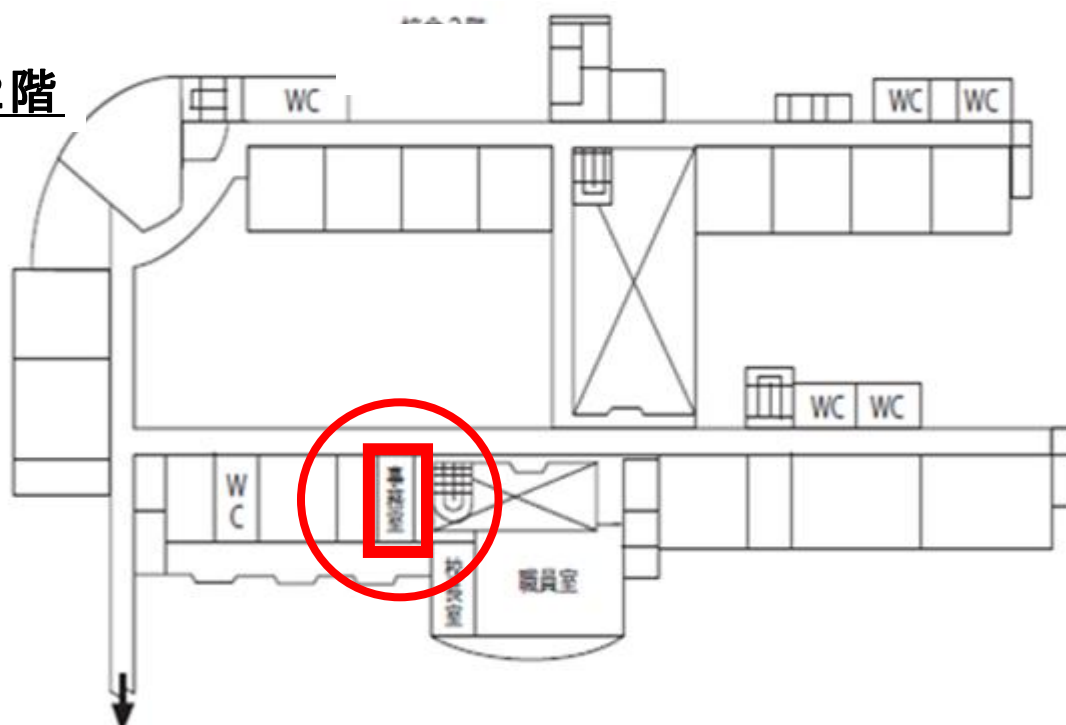
災害が発生した際に、稲城市災害対策本部や各避難所等と連絡を取り合うための災害用の無線機です。



MCA 無線機

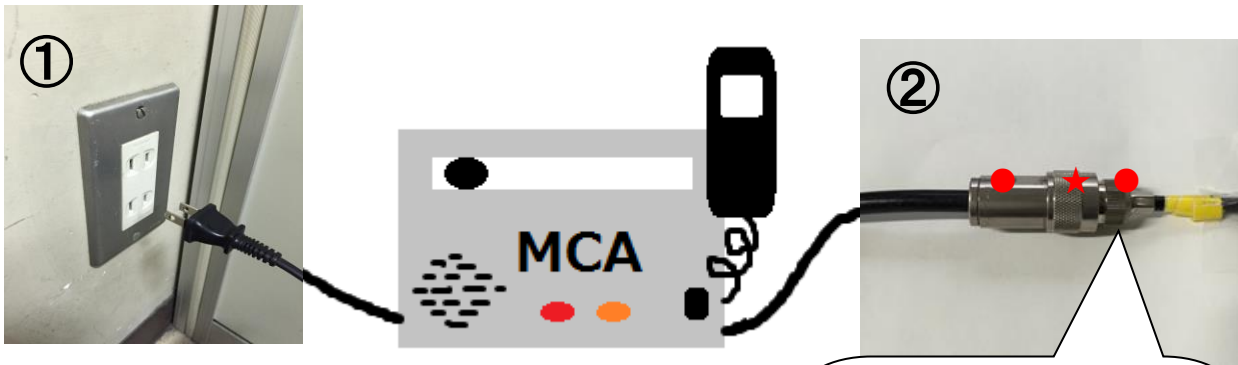
第五中学校の MCA 無線機は、2F 事務室カウンターにあります。

校舎2階





MCA無線機 コード類の取り外し方



- ① コンセントから電源コードを外す
- ② アンテナケーブルを外す
(中央部分のみを回す)

両サイド(●)を固定し、中央部分(★)を回すと外れます。

- (1) MCA 無線機は、受付の近くに設置しましょう。アンテナケーブルに繋がなくても使用できます。但し、荒天時や電波が無い時は(2)以下を参考にしてアンテナケーブルを接続してください。

- (2) MCA無線機本体を、一度体育館アリーナ内に置きます。
次に、体育館2階のギャラリー（ステージ向かって右側）に行きましょう。



- (3) 体育館2階のギャラリーに、『MCA 無線機アンテナケーブル』が設置してあります。



(4) 蓋を開けて、体育館アリーナまでケーブルを伸ばしましょう。



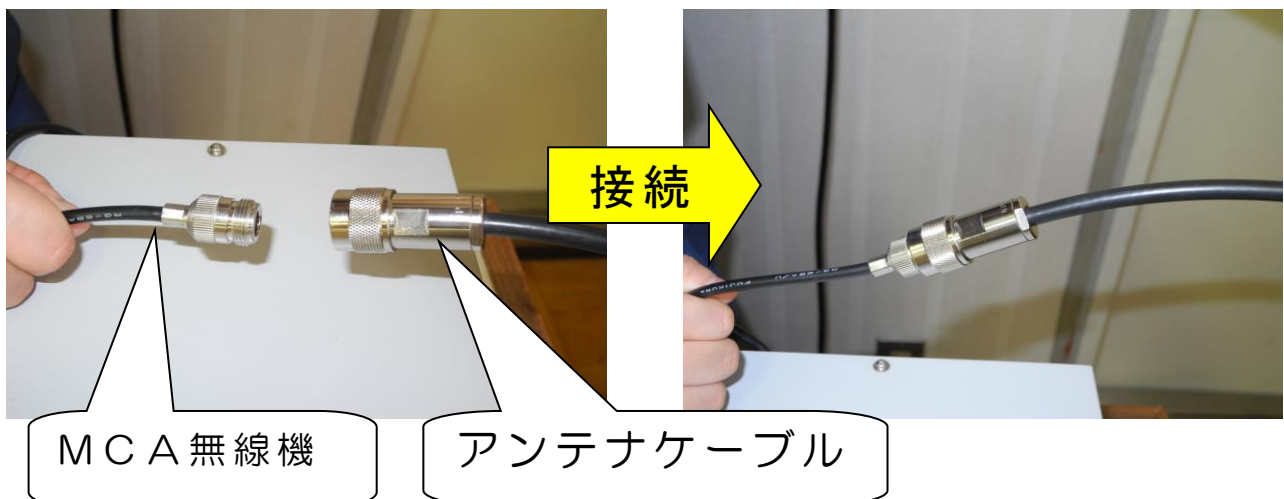
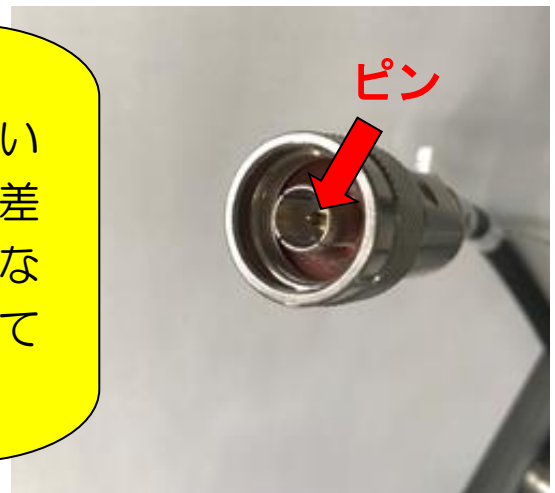
(通信を良好に行うため、ケーブルは全て伸ばしましょう。)

机等を用意してMCA無線機を置き、電源まで遠ければ、延長コードを使用しましょう。

(5) MCA無線機とアンテナケーブルを接続しましょう。

接続時の注意！

アンテナケーブルの中央には細いピンがあります。無理に斜めに差し込むとピンが折れて使用できなくなりますので、ピンに合わせてまっすぐ接続しましょう。



- (6) 体育館内のコンセントにMCA無線機の電源コードを差し込み、本体の電源を『ON』にすれば、運用可能となります。



余裕があれば、コードにつまづいて転ばないように、ガムテープ等で床に固定しましょう。
(ガムテープは、避難所受付ボックス内です。)

【電源コードがコンセントに届かない場合は・・・】

- ① ストロングライトに付属する延長コードを使用しましょう。

ストロングライト・・・ 蛍光管タイプのライトです。

初動対応資機材として、防災倉庫に備蓄しています。
袋を開け、黒色の延長コード（5m）を取り出して使用しましょう。



- ② コードリールを使用しましょう
(長さ 30m。防災倉庫に備蓄しています。)

(7) MCA無線機は、停電時でもバッテリーで20時間前後の利用が可能です。(状況により多少前後します。)

長時間の停電が見込まれる場合は、防災倉庫内にあるカセットガス発電機(エネポ)を使用しましょう。

・ カセットガス発電機(エネポ)

カセットボンベを燃料とした発電機です。



【使用方法】



① ふたを開けて、ボンベ2本をセットする。



② つまみを回して『2.運転』に合わせる。

エコスロットル『入』で長持ちする。



③ レバーを引いてエンジンを始動させる。

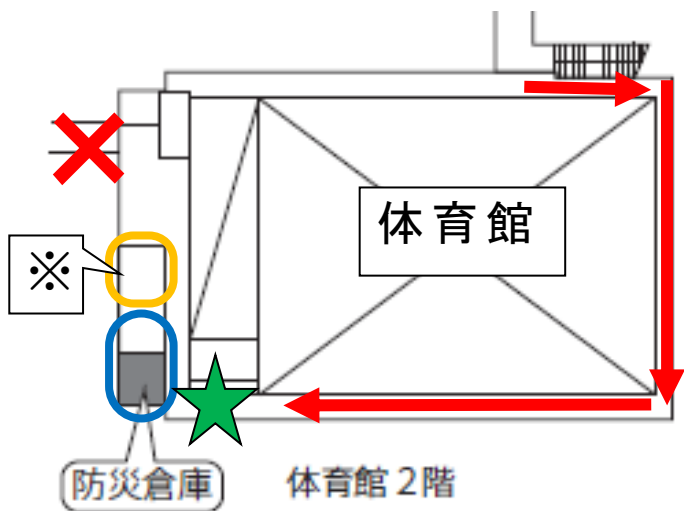


④ 側面に電源コード差し込んで使用する。

※エネポの詳細な使用方法については、『避難所運営マニュアル』参照。

④ 防災倉庫の鍵を開ける

第五中学校の防災倉庫は、体育館2階にあります。



クラブハウス入口(×)には鍵がかかっています。そのため、体育館2階ギャラリー(→)を通過して防災倉庫へ行きます。

★の所に通用口がありますので、『五中通用口(クラブハウス)』の鍵を使って開けましょう。



通用口のドアを開けると、防災倉庫があります。
『5中 防災倉庫』の鍵を使って開けましょう。



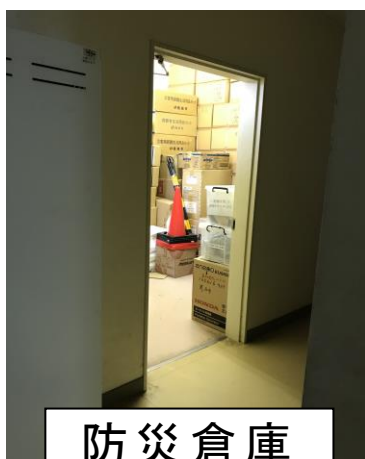
通用口のドアを
開けたところ



防災倉庫



なお、隣の旧和室も防災倉庫になっています。



防災倉庫



防災倉庫(旧和室)

15 ページ体育館の地図
内に※で示した区画には、
隣接する向陽台小学校の防
災備蓄資器材が配備されて
います。コーンとバーで区
切られていますので、持ち
出さないようにしましょう。



コーンとバーで区切ら
れた手前側が、第五中学
校の防災備蓄資器材

⑤ 受付の準備をする

- (1) 避難者の受付に必要な道具は、防災倉庫の中にある『避難所受付ボックス』の中に入っています。



防災倉庫



避難所受付ボックス

- (2) 『避難所受付ボックス』と書かれたクリアケースを、体育館へ運びましょう。

※ 衛生用品ボックスも同様です。

クリアケースと一緒に、模造紙とのぼり旗の棒（水色の棒）も持っていきましょう。

模造紙

のぼり旗の棒



※ 受付の方法は、『稲城市避難所運営マニュアル』を参照して下さい。

⑥ 正門・裏門等の開放



他の避難者が入れるよう、①～④の門を全開にします。

※ 門を開閉する際、手足等が挟まれないように注意しましょう。

★ 特設公衆電話の設置

【特設公衆電話とは・・・】

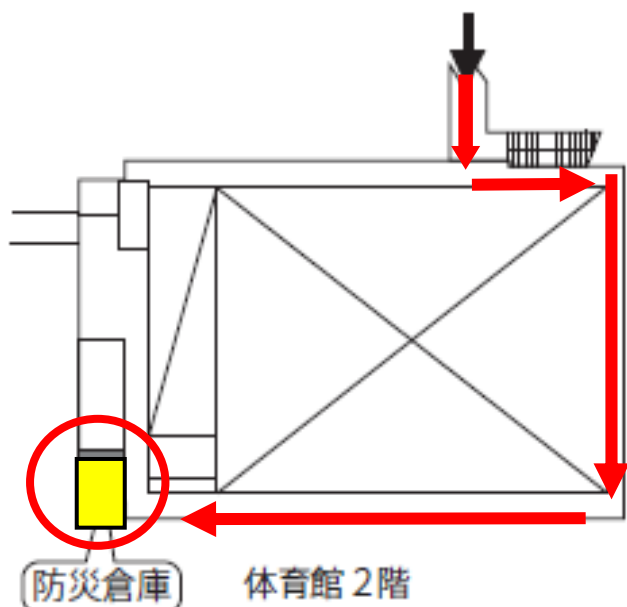
災害が発生した際に、家族の安否確認（NTT災害用伝言ダイヤル171）等の連絡を行うための電話です。公衆電話回線を使用しているため、災害時は一般の加入電話よりつながりやすく、無料で使用できます。また、電源は不要で、停電時でも通話が可能です。

※ 電話を受けること（受信）はできません。



特設公衆電話

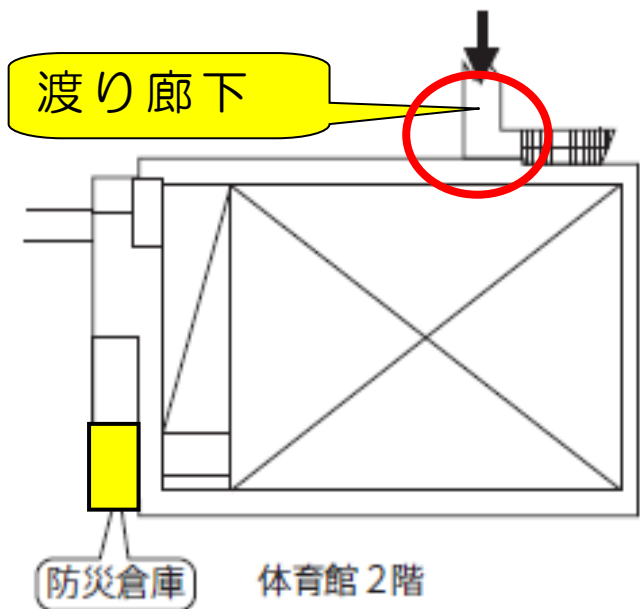
(1) 体育館2階の防災倉庫へ行きましょう。



防災倉庫

特設公衆電話

- (2) 防災倉庫の中に、電話機の入った透明なクリアケースがあります。ケースごと、体育館と校舎をつなぐ渡り廊下に運びましょう。



- (3) 渡り廊下のシャッター付近に、『電話接続端子盤』（灰色のボックス）が設置してあります。ここに、持ってきた電話機をつなげましょう。



- (6) 電話端子盤（灰色ボックス）を開け、電話コード（白色）を接続します。



- ※ **国際** の丸いシールが貼ってある回線に、
国際通話利用可 のシールが貼ってある電話機を接続
すれば、国際電話をかけることが可能です。



- (7) 長机等を用意して電話機を置けば、設置完了です。
受話器を取って『ツー』という発信音が聞こえれば使用できます。聞こえなければ、途中でプラグが抜けていないかどうか確認しましょう。(コンセントからの電源は不要です)



電話機の位置は、電話端子盤（ボックス）の直近とします。離れた場所に設置する場合は、コードが切れないようにガムテープ等でコードを固定しましょう。

- (8) 設置した特設公衆電話から、NTT 東日本に使用開始の連絡をしましょう。

NTT東日本 ☎ 03-6433-9764

※ 電話は合成音声による自動応答です。
ピーっ という発信音のあとに、メッセージを録音します。

【 自動応答内容 】

… こちらは、NTT東日本 東京支店 災害対策室 特設公衆電話自動受付です。
特設公衆電話の運用開始通知の場合は、市区町村名・避難所名称及びご連絡者のお名前・連絡先を、発信音の後に、1分以内でお答え下さい。…… ピーツ！

【 録音する内容 】

『 こちらは、東京都 稲城市 の 第五中学校 です。

私の 名前は〇〇 です。連絡先は 稲城消防署・防災課 です。

電話番号は、042-377-7119 です。』

※ 録音内容を読み上げたら、電話を切断しましょう。

※ 次ページに『災害伝言ダイヤル（171）の操作方法』
がありますので、参考にしてください。

また、拡大印刷したものが電話機のボックスに入っ
ていますので、掲示用としてご利用ください。

【災害用伝言ダイヤル（171）の基本的操作方法】

「171」をダイヤルし、音声ガイダンスに従って伝言の録音、再生を行って下さい。

操作手順		伝言の録音		伝言の再生		
①	171をダイヤル	1 7 1				
②	録音または再生を選ぶ。	[ガイダンス] こちらは災害用伝言ダイヤルセンターです。録音される方は1、再生される方は2、暗証番号を利用する録音は3、暗証番号を利用する再生は4をダイヤルして下さい。				
		(暗証番号なし)		(暗証番号あり)		
		1	3	2	4	
		XXXX	[ガイダンス] 4桁の暗証番号をダイヤルして下さい。	XXXX	[ガイダンス] 4桁の暗証番号をダイヤルして下さい。	
③		[ガイダンス] 被災地の方はご自宅の電話番号を、または、連絡を取りたい被災地の方の電話番号を市外局番からダイヤルして下さい				
		0 XX XXX XXXX				
伝言ダイヤルセンターに接続します。						
④	メッセージの録音 メッセージの再生	[ガイダンス] 電話番号XXXXXXXX (暗証番号XXXX) の伝言を録音します。プッシュ式の電話機をご利用の方は数字の「1」をおして下さい。ダイヤル式の方はそのままお待ち下さい。なお、電話番号が誤りの場合、もう一度おかけ直してください。		[ガイダンス] 電話番号XXXXXXXXの伝言をお伝えします。プッシュ式の電話機をご利用の方は数字の「1」をおして下さい。ダイヤル式の方はそのままお待ち下さい。なお、電話番号が誤りの場合、もう一度おかけ直してください。		
		ダイヤル式電話機の場合	プッシュ式電話機の場合	ダイヤル式電話機の場合	プッシュ式電話機の場合	
		(ガイダンスが流れるまでお待ちください)		1	(ガイダンスが流れるまでお待ちください)	
		[ガイダンス] 伝言をお預かりします。ピッという音のあとに30秒以内でお話下さい。お話が終わりましたら電話をお切り下さい。	[ガイダンス] 伝言をお預かりします。ピッという音のあとに30秒以内でお話下さい。お話が終わりましたら数字の9を押してください。	[ガイダンス] 新しい伝言からお伝えします。	[ガイダンス] 新しい伝言からお伝えします。伝言を繰返すときは数字の8を、次の伝言に移る時は数字の9を押して下さい。	
		伝言の録音		伝言の再生		
		(ガイダンスが流れるまでお待ちください)	録音終了後 9	[ガイダンス] お伝えする伝言は以上です。電話をお切り下さい。	[ガイダンス] お伝えする伝言は以上です。伝言を追加し録音される時は数字の3を押して下さい。	
			[ガイダンス] 伝言を繰返します。訂正されるときは数字の8を押して下さい。再生が不要な方は9を押してください。 録音した伝言内容を確認する。		(ガイダンスが流れるまでお待ちください)	
[ガイダンス] 伝言をお預かりしました。		[ガイダンス] 電話をお切り下さい。				
⑤	終了	自動で終話します。				

★ 避難所専用室の指定について

- (1) 市では、小中学校、総合体育館、ふれんど平尾及び各文化センターについて、避難所開設時における専用室（以下、「避難所専用室」という。）を下記のとおり定めて運用します。

【避難所専用室の分類】

分類	用途
災害時使用不可室	災害時であっても使用できない室。（職員室・校長室・事務室等）
発熱者専用室	発熱者等の専用室。
要配慮者専用室	高齢者・妊産婦・乳幼児・障害者等のための専用教室。状況に合わせて更衣室・授乳室・オムツ替えスペース等多目的に使用する。
ペット避難場所 （※1）	ペットの避難場所。（ケージに入れたペットに限る。）※未設置施設もある
その他（※2）	その他、避難所運営のため使用可能な室。

※1 ペット避難場所について

ペット避難場所を屋内（昇降口、廊下、教室等）に設定している学校等の避難所については、急性期以降に各避難所の状況に合わせて設定してください。

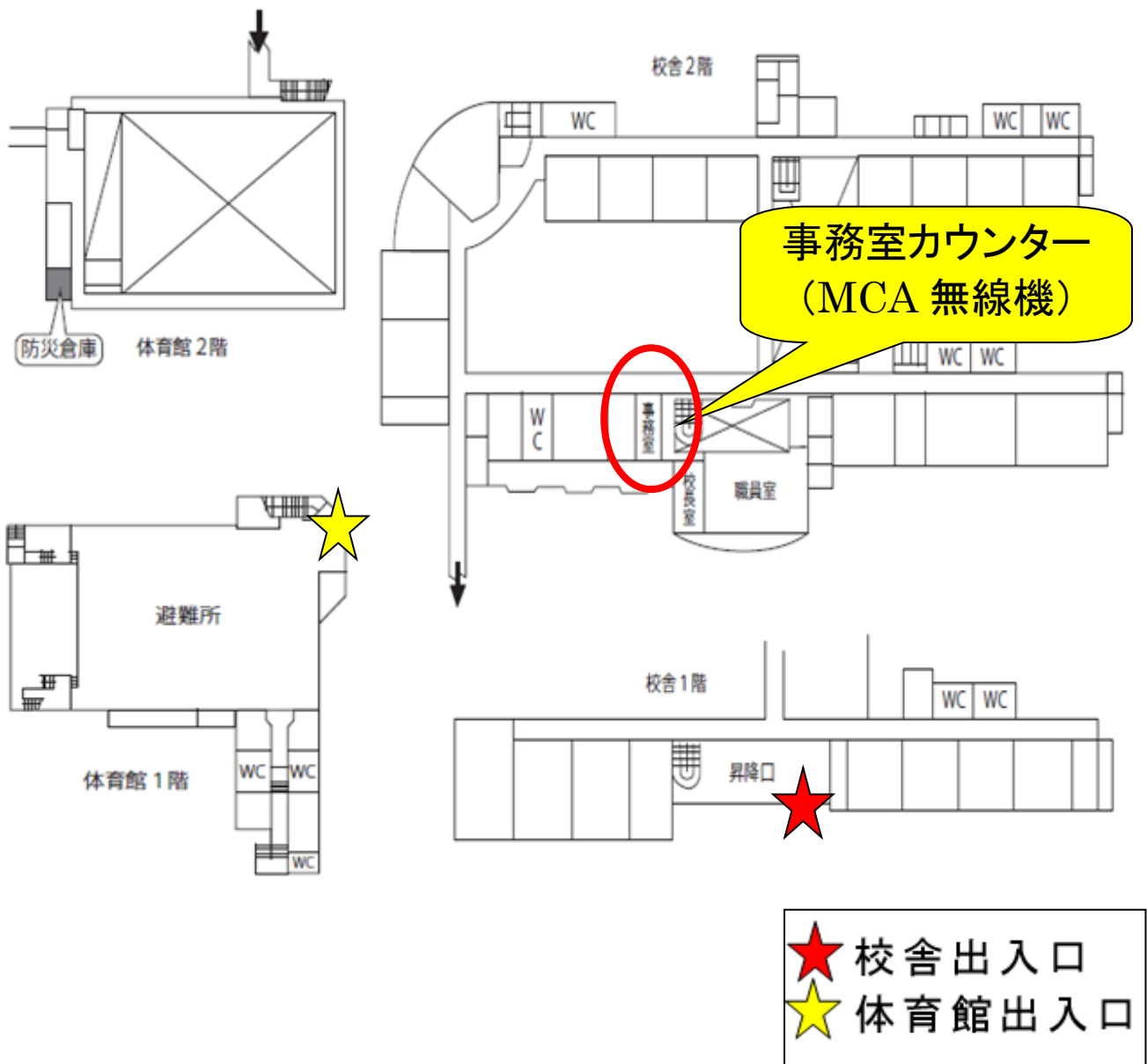
※2 避難所専用室の図面は、避難所受付ボックス及び市内の地震自動解錠ボックスに配置しています。

※3 要配慮者専用教室の活用については、『避難所運営マニュアル』参照。

稲城第五中学校 図面



図面



図面