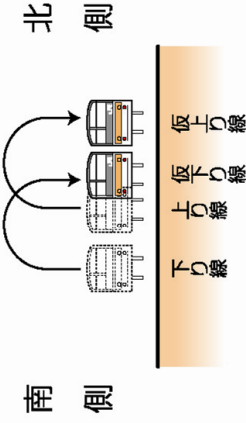


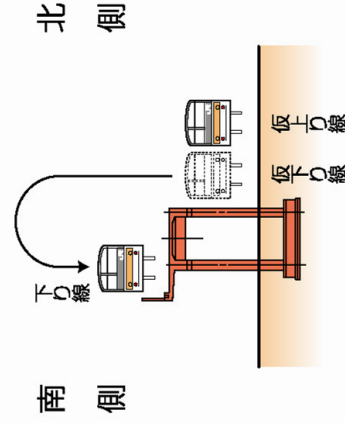
施工順序図

一般部 高架区間

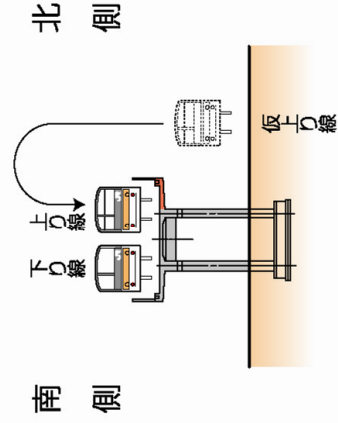
①仮線化



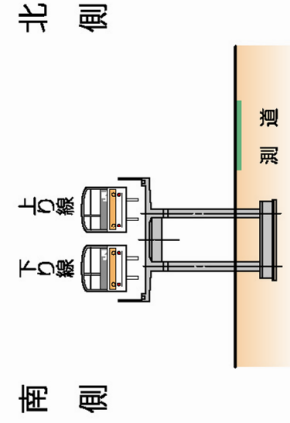
②下り線高架化



③上り線高架化

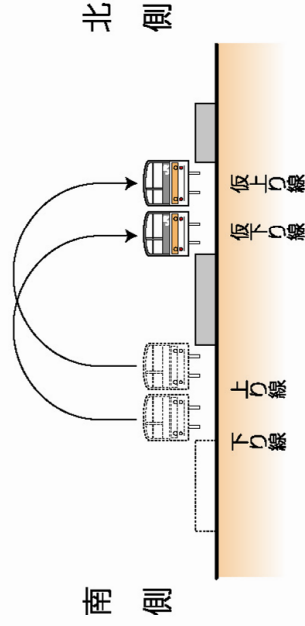


④完成

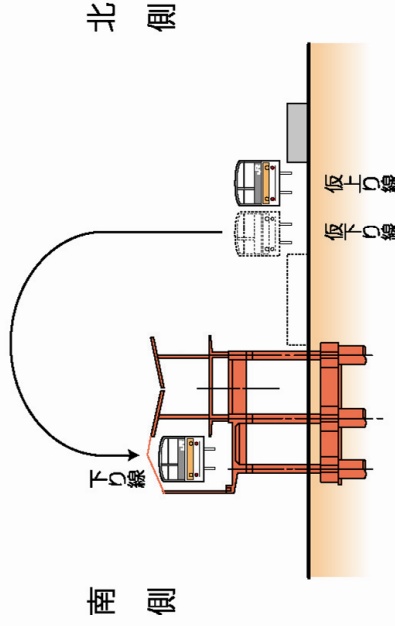


駅 南多摩駅

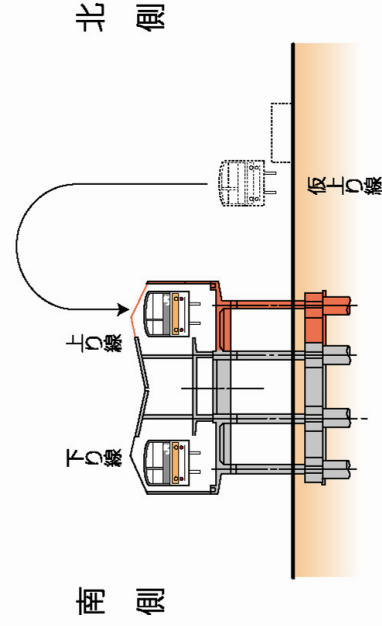
①仮線化



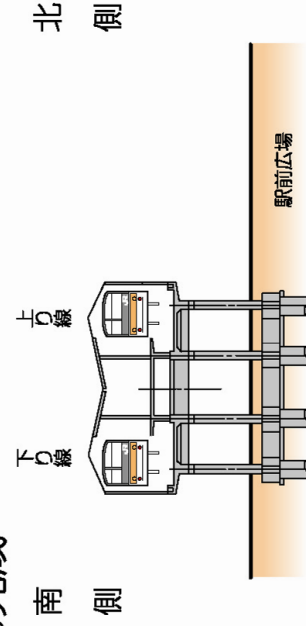
②下り線高架化



③上り線高架化

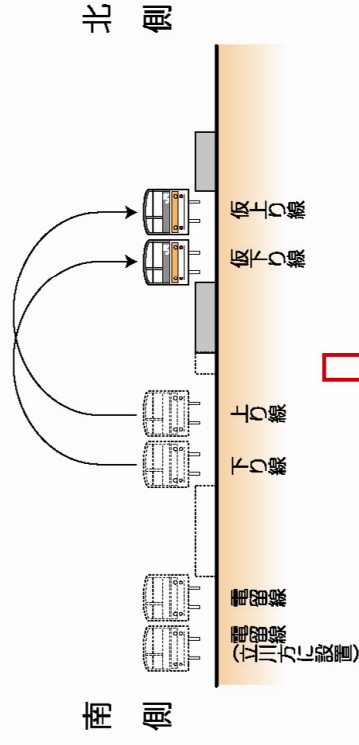


④完成

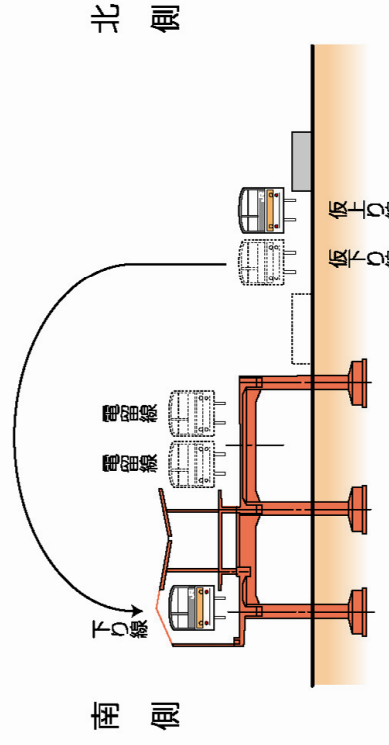


部 稲城長沼駅

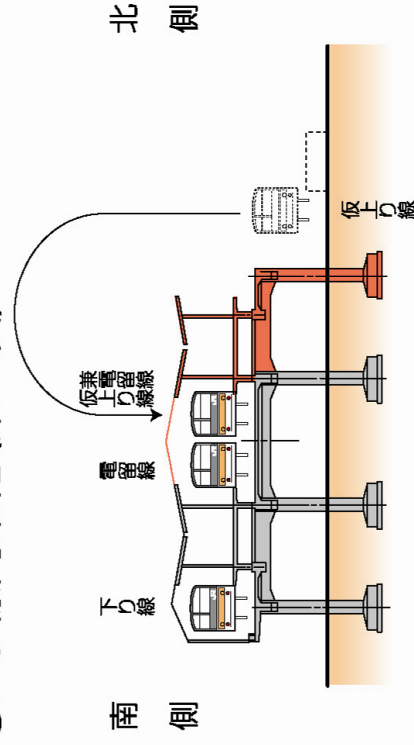
①仮線化



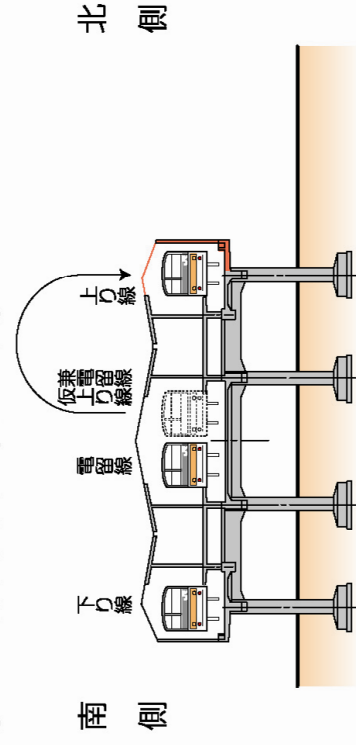
②下り線高架化



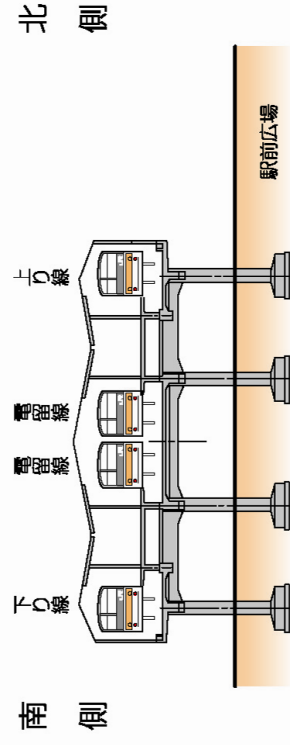
③上り線高架化(第一次)



④上り線高架化(第二次)



⑤完成



※電留線…電車を留置する線路